

Entsperrbares Rückschlagventil mit Vorentlastung

Typ ERVPM

NG 10

bis 63 l/min, bis 500 bar

Eigenschaften

- Sitzdicht
- Lastdruckunterstütztes Schliessen
- Vorentlastung



Aufbau

Das ERVPM dient zum leckagefreien Sperren und aktiven Freischalten von Durchflüssen bis 63 l/min. Das Entsperrern erfolgt zweistufig durch einen Steuerdruck (Entsperrdruck) im Anschluss X. Bei niedrigem Entsperrdruck (ab 1/10 des Lastdrucks) wird nur ein inneres Ventilelement von begrenztem Querschnitt geöffnet. Der volle Öffnungsquerschnitt wird ab ¼ des Lastdrucks freigeschaltet. Die kompakte Bauform ermöglicht die Integration in Zylindern und Motoren. Diese Anordnung bietet neben Lasthaltung bei Leitungsbruch auch eine erhöhte Systemsteifigkeit.

Der Anschluss-Steuerdruck kann bei Weglassen der Verschlusschraube direkt von aussen verrohrt werden.

Anwendung

- Einschraubpatrone mit Verschluss-schraube
- Steueranschluss
- Bewegliche Ventilelemente gehärtet



Technische Daten

Hydraulikflüssigkeit	Mineralöl nach DIN 51524 (andere Medien auf Anfrage)
Temperaturbereich Medium	- 25 bis 80 °C
Umgebungstemperaturbereich	- 25 bis 80 °C
Viskositätsbereich	5 bis 400 mm ² /s
Max. Betriebsdruck Anschluss A, P und X	500 bar
Max. Volumenstrom	63 l/min
Ölreinheit (Empfehlung)	ISO/DIN 4406 Klasse 17/15/12
Öffnungsdruck (RV-Öffnungsrichtung)	0.3 ^{+0.1} bar
Entsperrdruckverhältnis	1. Stufe: 1:10 2. Stufe: 1:2.5
Min. Entsperrdruck	2.5 ^{+0.5} bar
Staudruck	1. Stufe: 200 bar bei 50 l/min 2. Stufe: 6 bar bei 50 l/min
Werkstoffe	Patronenkörper: hochfester rostfreier Stahl Kegel: gehärteter Stahl

Typ ERVPM

NG 10
bis 63 l/min, bis 500 bar

Typenschlüssel

Bestellbeispiel		ERV	P	M	-	10E	-	X	-	P	-	A		00
Entsperrbares Rückschlagventil mit Vorentlastung														
Baureihe	500													
Nenngrösse	10													
Einschraubpatrone	...E													
Ausführung	X Einschraubpatrone													
Dichtungswerkstoff	P [NBR]													
		Ausführung 00 ... 99 Für interne Zwecke												
		Index Bitte leer lassen Für interne Zwecke												
		Ausführungsstand Bitte leer lassen Für interne Zwecke												

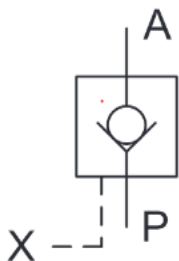
Produktinformationen

Typenbezeichnung	Artikelbezeichnung	Dichtungsmaterial	Gewicht [kg]	Mat.-Nr.
ERVPM-10E-X-P-A*00	Entsperrbares Rückschlagventil	P (NBR)	0,066	auf Anfrage

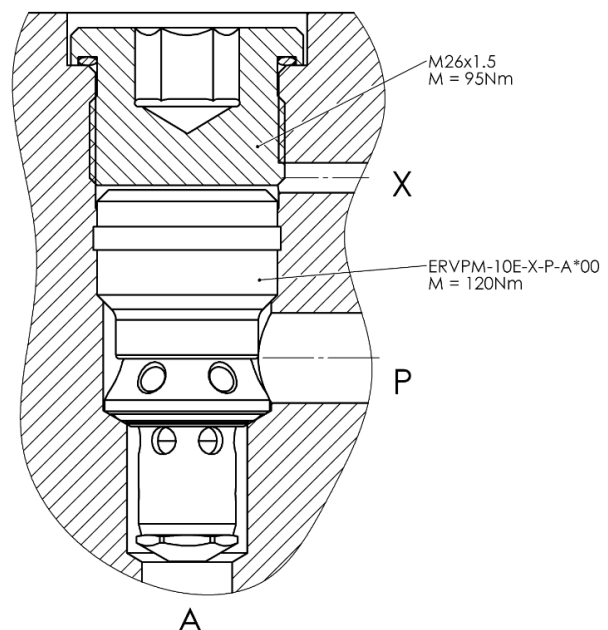
Zubehör

Materialbezeichnung	Dichtungswerkstoff	Mat.-Nr.
Verschlusschraube	V [FKM]	4002642

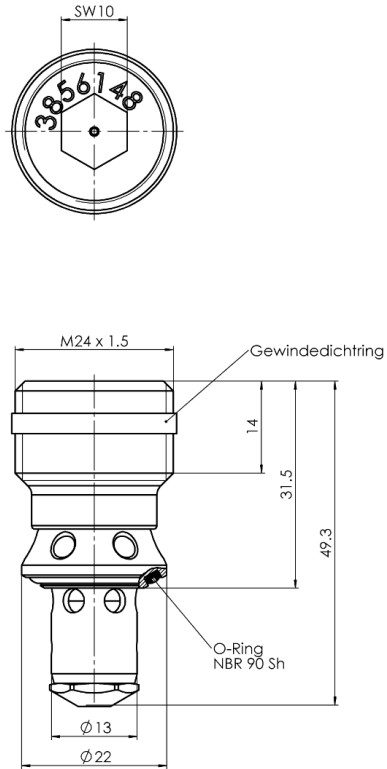
Schaltsymbol



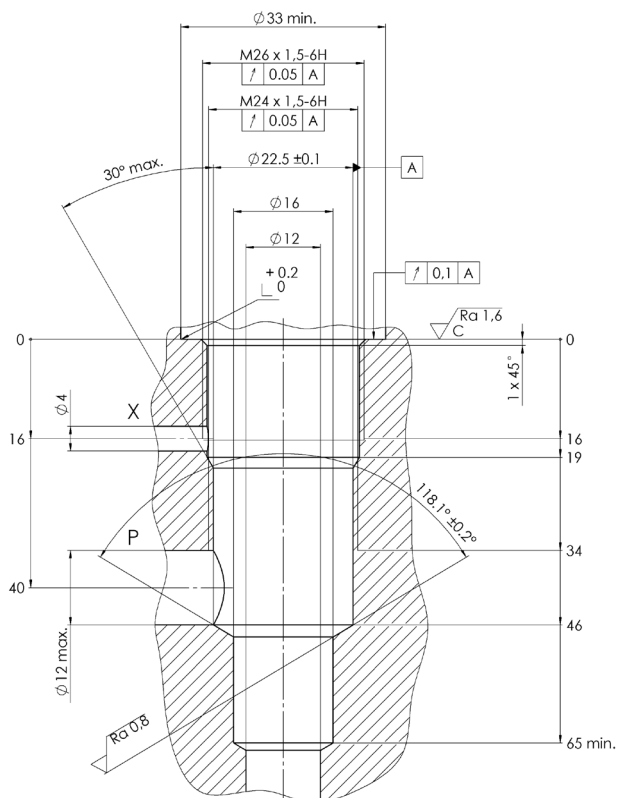
Einbau



Massbild

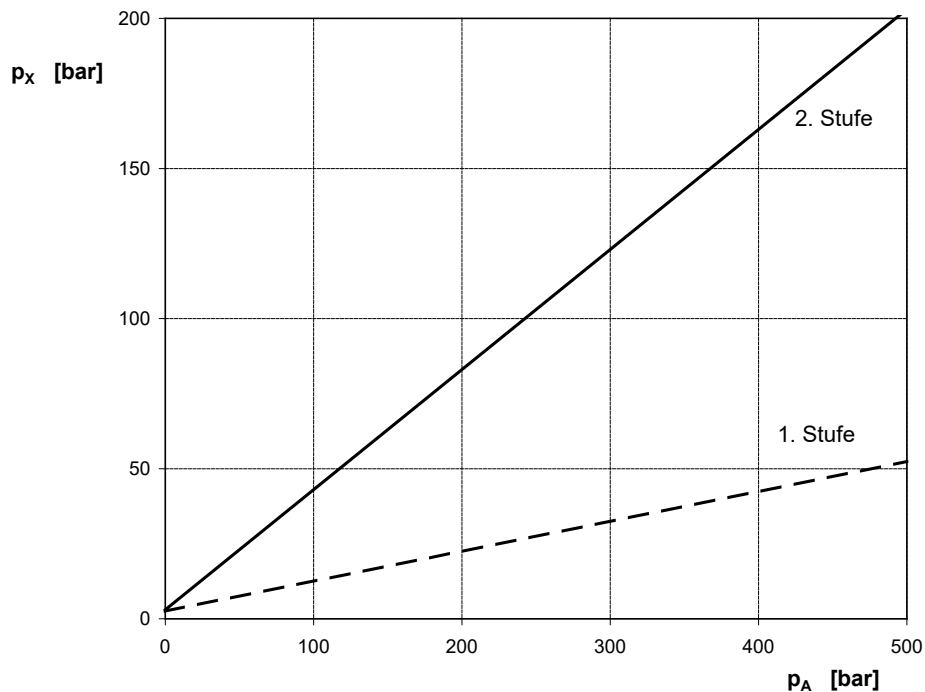


Einbauraum



Kennlinien

Entsperrdruck



Staudruck

