

# Entsperrbares Rückschlagventil

## Typ ERV700

bis 700 bar  
NG 6 bis 25 l/min

### Eigenschaften

- Sitzdicht
- Kugel-Sitz Konstruktion
- Lastdruckunterstütztes Schliessen
- Lochbild NG 6 nach DIN 24340
- Kompakte Bauform
- Patronenaussenteile rostfrei

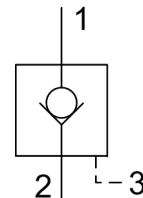


### Anwendungen

Die Bauform als Einschraubpatrone ermöglicht die kompakte Integration an Zylinder und Motoren. Diese Anordnung bietet nebst dem Schutz vor Rohrbruch auch eine Erhöhung der Systemsteifigkeit.

### Aufbau

- Leckölfreies Sperren von Lastdrücken
- Als Einschraubpatrone oder in Zwischenplattenbauweise erhältlich



### Technische Daten

Hydraulikflüssigkeit	Mineralöl nach DIN 51524 (andere Medien auf Anfrage)
Temperaturbereich Medium	- 20 bis 80 °C
Umgebungstemperaturbereich	- 30 bis 50 °C
Viskositätsbereich	5 bis 400 mm <sup>2</sup> /s
Nenngrösse (Einschraubpatrone siehe Seite 3)	NG 6 nach DIN 24340/ISO 4401/CETOP RP 121 H
Max. Betriebsdruck Anschluss P, A, B (1,2,3)	700 bar
Max. Betriebsdruck Anschluss T	350 bar
Entsperrdruckverhältnis	Zwischenplattenventil (Parts in body) pe/p = 1:5,4 Patrone 1:7,2
Max. Volumenstrom	25 l/min
Staudruck bei 25 l/min	Zwischenplattenventil (Parts in body) 5 bar Patrone 30 bar
Öffnungsdruck RV	Zwischenplattenventil (Parts in body) ca. 1 bar Patrone ca. 6 bar
Ölreinheit (Empfehlung)	nach NAS 1638, Klasse 6 bzw. ISO/DIN 4406 17/15/12
Gewicht	siehe "Produktinformationen"
Werkstoffe	Ventilkörper                      Stahl verzinkt, schwarz chromatiert Patronenaussenteile          rostfreier Stahl

## Typ ERV700

bis 700 bar  
NG 6 bis 25 l/min

## Typenschlüssel

<b>Bestellbeispiel</b>	<b>ERV</b>	<b>700</b>	-	<b>6</b>	-	<b>A</b>	-	<b>V</b>	-			<b>00</b>
<b>Entsperrbares Rückschlagventil</b>												<b>Ausführung</b> 00 ... 99 Für interne Zwecke
<b>Baureihe</b>	BV700											
<b>Nenngrösse</b>	6											
<b>Rückschlagventil</b>	E Einschraubpatrone  Zwischenplattenventile von: A Sperren Kanal A B Sperren Kanal B AB Sperren Kanal A oder B											
<b>Dichtungswerkstoff</b>	V (FPM) andere Dichtungswerkstoffe auf Anfrage											
												<b>Ausführungsstand</b> Bitte leer lassen Für interne Zwecke

## Zubehör

Im Lieferumfang inbegriffen sind pro Zwischenplattenventil:  
4 Stück O-Ringe 9,25 x 1,78 mm 90° ShA Art. Nr. 4003217

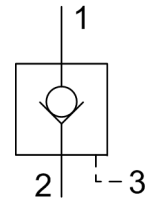
Zuganker/Befestigungsschrauben sowie Anschluss-/Reihenplatten sind optional erhältlich,  
siehe technisches Datenblatt AP700/RP700/EP700

## Produktinformationen

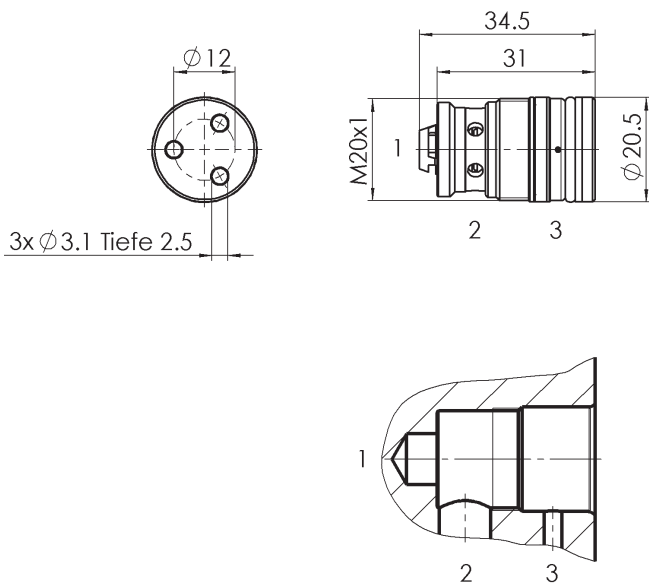
### Einschraubpatrone

Typ	Gewicht [kg]	Materialnummer
ERV700-6-E-V-A*00	0.055	3683103

### Symbol

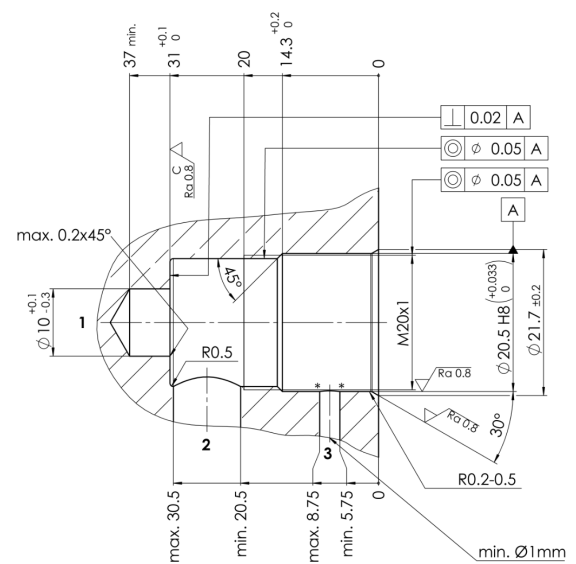


### Massbild



Anzugsdrehmoment: M = 40 Nm

### Bohrbild



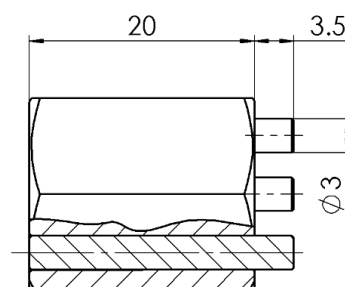
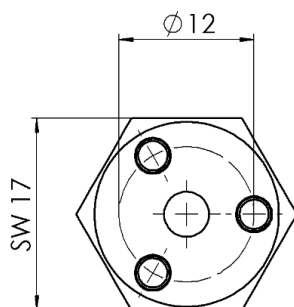
Stahl Streckgrenze  $R_{p0.2} \geq 450 \text{ N/mm}^2$

Bruchdehnung  $A_s \geq 10\%$

\* Flache Fase oder Verrundung max. 0.5 breit

### Montagewerkzeug

Name	Gewicht [g]	Materialnummer
Stiftschlüssel	0.33	3690831



## Typ ERV700

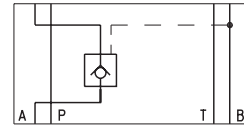
bis 700 bar  
NG 6 bis 25 l/min

## Zwischenplattenventile

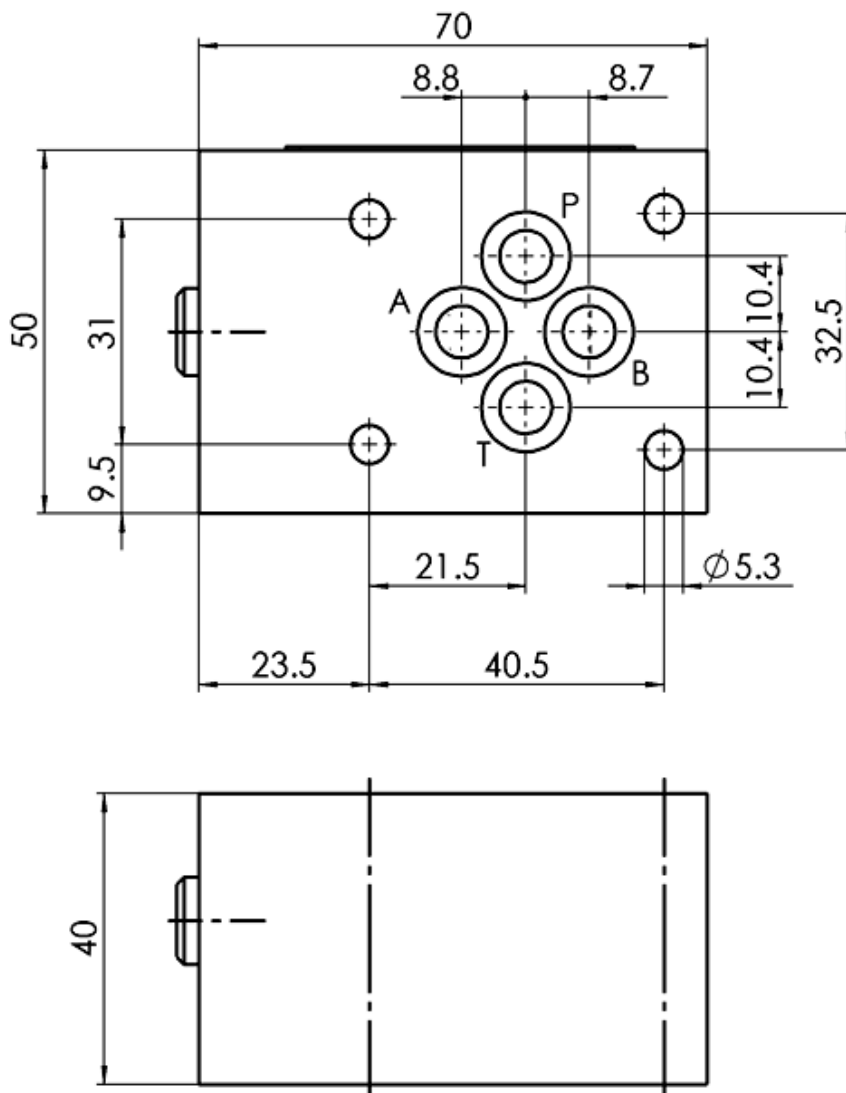
### Rückschlagventil in A

Typ	Gewicht [kg]	Materialnummer
ERV700-6-A-V-A*00	1.0	3683082

### Symbol



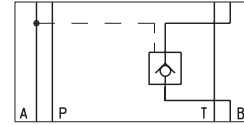
### Massbild



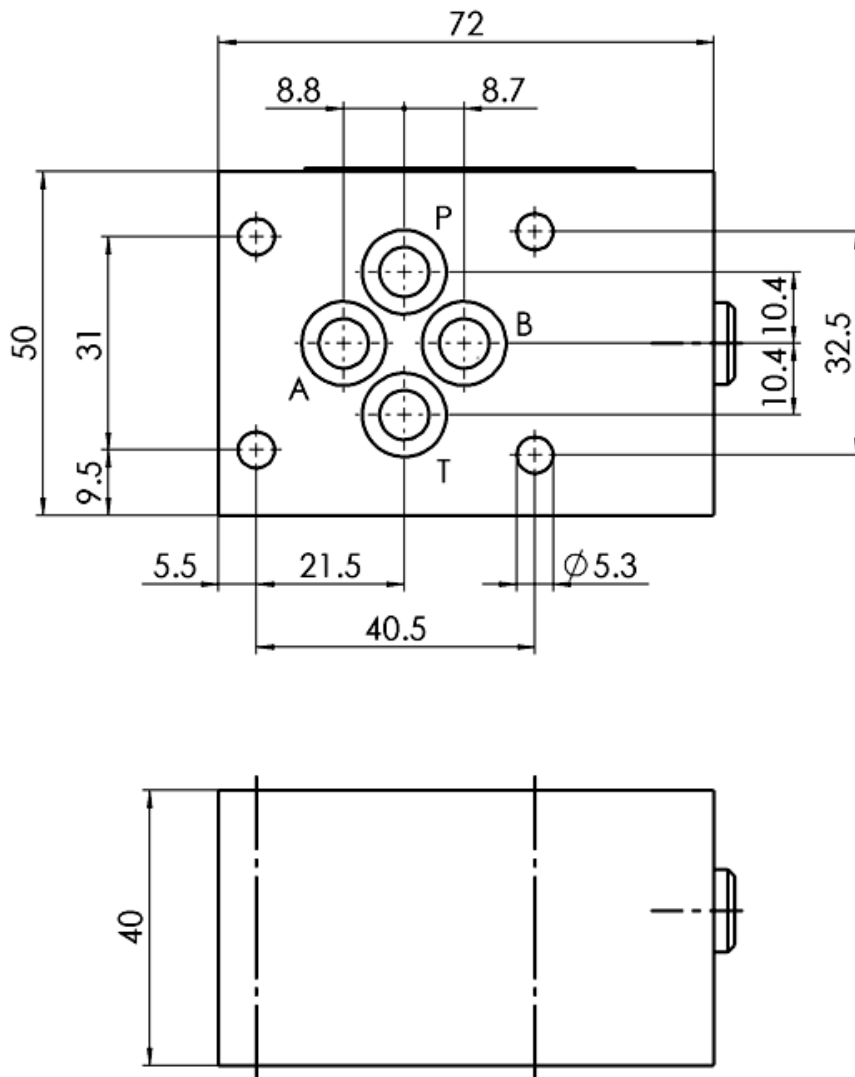
**Rückschlagventil in B**

**Symbol**

Typ	Gewicht [kg]	Materialnummer
ERV700-6-B-V-A*00	1.0	Auf Anfrage



**Massbild**



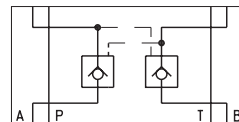
## Typ ERV700

bis 700 bar  
NG 6 bis 25 l/min

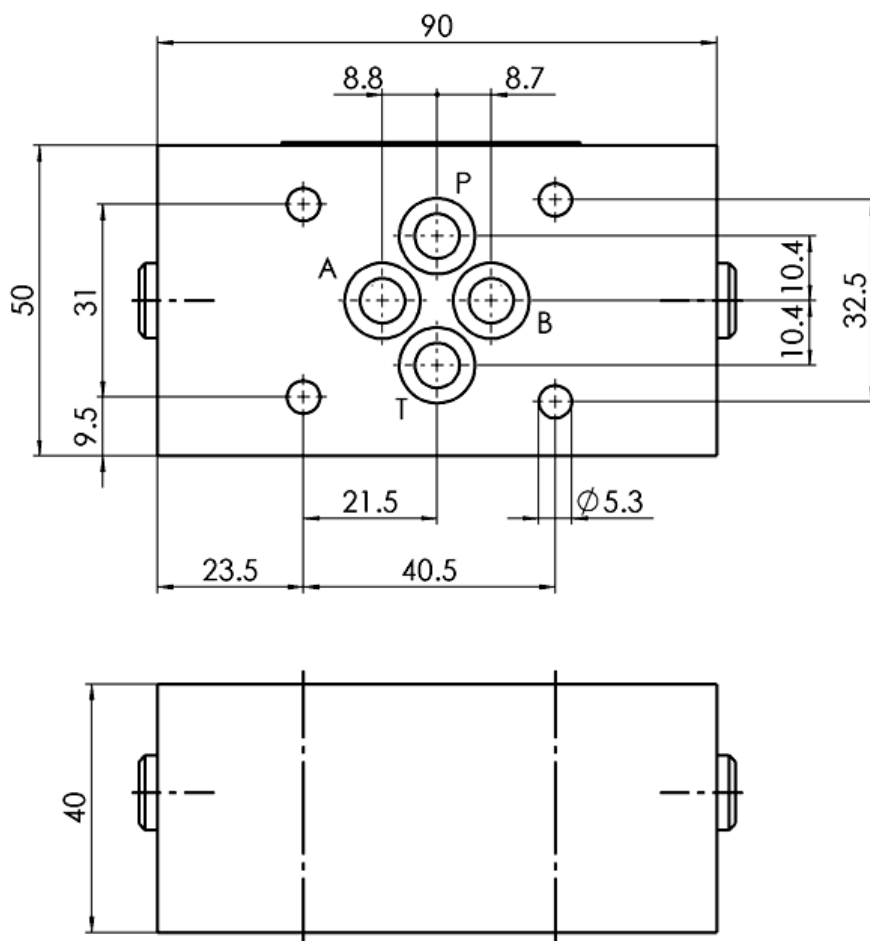
### Rückschlagventil in A und B

Typ	Gewicht [kg]	Materialnummer
ERV700-6-AB-V-A*00	1.3	3683080

### Symbol



### Massbild



### Bieri Hydraulik AG

Könizstrasse 274  
CH-3097 Liebefeld  
Tel. +41 31 970 09 09 | Fax +41 31 970 09 10  
info@bierihydraulics.com | www.bierihydraulics.com

Die Angaben in diesem Prospekt beziehen sich auf die beschriebenen Betriebsbedingungen und Einsatzfälle. Bei abweichenden Einsatzfällen und/oder Betriebsbedingungen wenden Sie sich bitte an die entsprechende Fachabteilung. Technische Änderungen sind vorbehalten.