

Handschieberventile

Typ HSV700

NG 6

bis 25 l/min, bis 700 bar

Eigenschaften

- Wegesitzventil in Gleitschuhbauart
- Robuste Hebelbetätigung
- Rastriert
- Nahezu leckagefrei
- Sichere Lasthaltung
- Geringe Schmutzanfälligkeit
- Geringes Gewicht
- Geringe Verstellkraft



Anwendungen

- Portable, gewichtsoptimierte Aggregate
- Prüfstände

Aufbau

- Druckunterstützte Flachsitzelemente für sicheres Lasthalten und optimales Dichten
- Wälzgelagerter Hebel für gleichmässige Betätigungskraft
- Für Blockmontage oder Rohrleitungseinbau erhältlich
- Adapterplatte für NG6-ISO (CETOP) Anschlussflächen erhältlich
- Federbelastete Gleitschuhe

Technische Daten

Hydraulikflüssigkeit	Mineralöl nach DIN 51524 (andere Medien auf Anfrage)
Temperaturbereich Medium	-20 bis 80 °C
Umgebungstemperaturbereich	-30 bis 50 °C
Viskositätsbereich	5 bis 400 mm ² /s
Nenngrösse	NG 6
Max. Betriebsdruck Anschluss P, A, B	700 bar
Max. Betriebsdruck Anschluss T	70 bar
Max. Volumenstrom	25 l/min
Ölreinheit (Empfehlung)	Nach NAS 1638 Klasse 6 bzw. ISO/DIN 4406 17/15/12
Anschlussstypen	Rohrleitungseinbau: 3/8" -NPT Blockmontage: NG 6 nach Bieri Anschlussbild S Adapterplatte: NG 6 nach DIN 24340 / ISO 4401 / CETOP RP 121 H
Gewicht	Rohrleitungseinbau: 1.4 kg Blockmontage: 1 kg
Werkstoffe	Körper: Aluminium Hebel: Kunststoff Adapterplatte: Stahl Deckel: Aluminium eloxiert

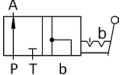
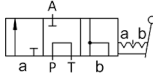
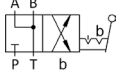
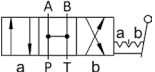
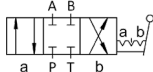
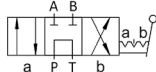
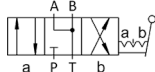
Typ HSV700

NG 6
bis 25 l/min, bis 700 bar

Typenschlüssel

Bestellbeispiel	HSV700 - 6R - 3 / 2 - U - HR - V - A 00
Handschieberventile	
Baureihe	700 bar
Nenngrösse	6 ...
Anschlussbild Rohrleitungseinbau	... R
Anschlussbild Blockmontage	... S
Anzahl Anschlüsse	3 oder 4
Anzahl Schaltstellungen	2 oder 3
Steuerfunktion	siehe Übersicht „Produktinformationen“
Betätigungsart	HR Handhebel / rastriert
Dichtungswerkstoff	V FKM weitere Dichtungswerkstoffe auf Anfrage
	Ausführung 00 ... 99 Für interne Zwecke
	Index Bitte leer lassen Für interne Zwecke
	Ausführungsstand Für interne Zwecke

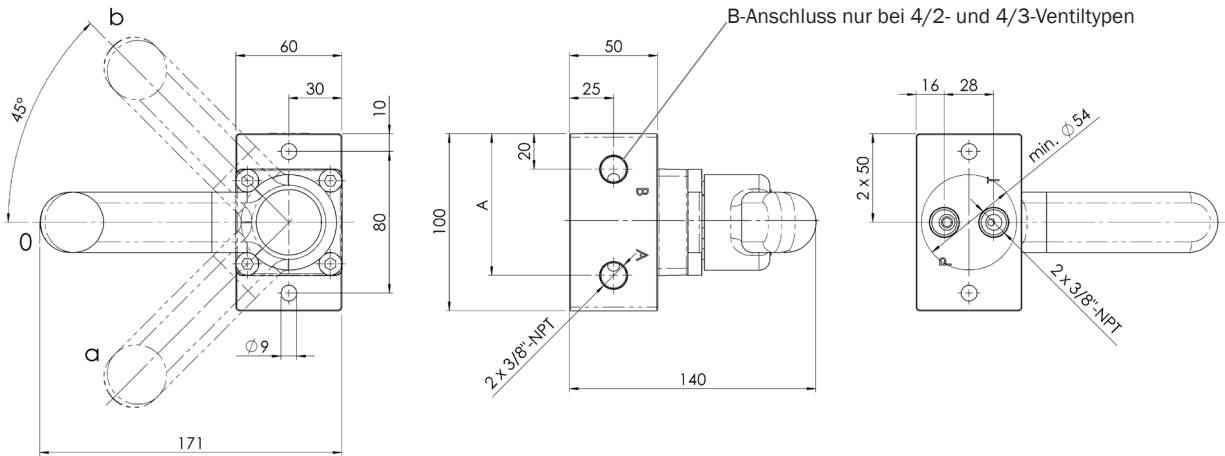
Produktinformationen

Ventiltyp	3/2	3/3		
Steuerfunktion	Q	G		
Mat.-Nr. Anschlussbild R		4534925		
Mat.-Nr. Anschlussbild S	auf Anfrage	4534927		
Symbol				
Ventiltyp	4/2			
Steuerfunktion	J			
Mat.-Nr. Anschlussbild S	4534929			
Symbol				
Ventiltyp	4/3			
Steuerfunktion	H	E	U	J
Mat.-Nr. Anschlussbild R	auf Anfrage	4534933	4534935	auf Anfrage
Mat.-Nr. Anschlussbild S	4534932	4534934	4534936	auf Anfrage
Symbol				

Massbilder

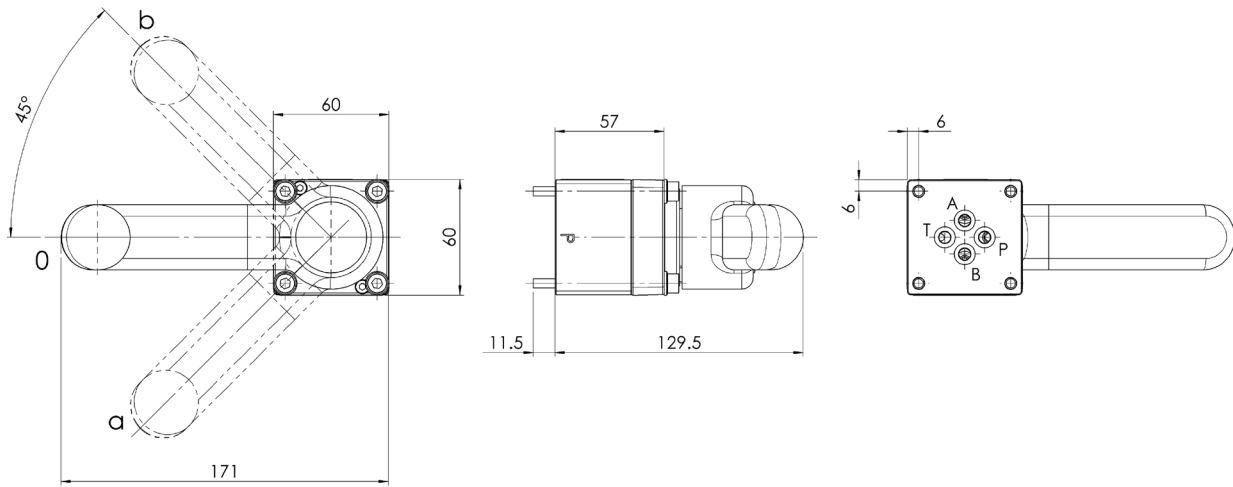
Rohrleitungseinbau (R)

3/3- und 4/3-Ventiltyp

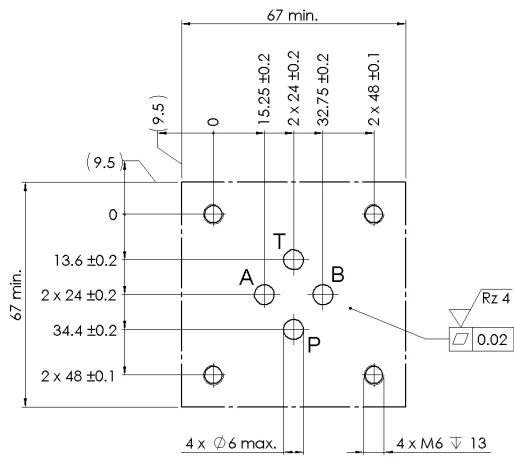


Ventiltyp	Mass A [mm]
3/3	67.5
4/3	80

Blockmontage (S)



Anschlusslochbild Blockmontage

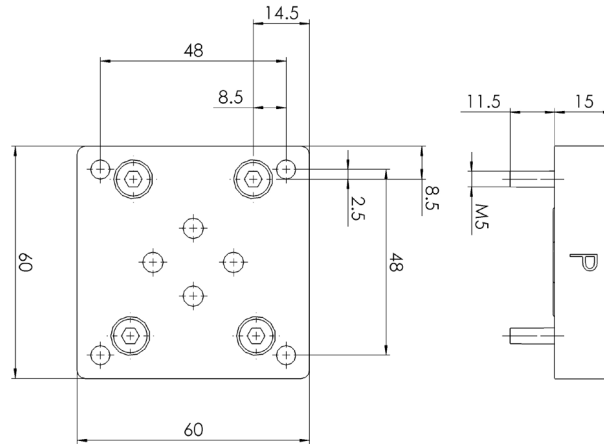


Adapterplatte

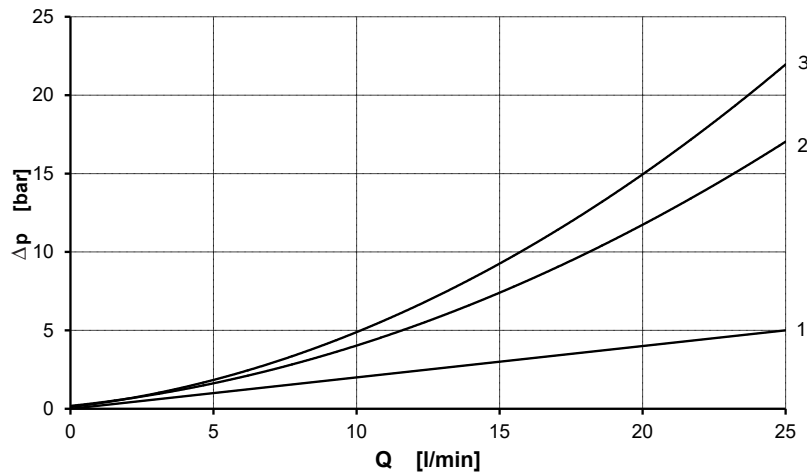
Materialbezeichnung	Gewicht	Mat.-Nr.
HSV700 Adapterplatte CETOP FKM	0.4 kg	3999484

Sie ist bei der Lieferung mit vier M5 Schrauben und den nötigen Dichtungen (FKM) ausgestattet.

Massbild



Staudruck



Ventiltyp	Steuerfunktion	a		b			0					
		P-A	B-T	P-B	A-T	P-A	P-A	B-T	P-B	A-T	P-T	
3/2	Q				3	3	1					
3/3	G	3					3			3	2	
4/2	J			3	3			3	3			
4/3	H	3	3	3	3		3	3	3	3		
4/3	E	3	3	3	3							
4/3	U	3	3	3	3							2
4/3	J	3	3	3	3			3	3			

Typ HSV700

NG 6
bis 25 l/min, bis 700 bar

Ersatzteile

Materialbezeichnung	Mat.-Nr.
4 x O-Ring 7,65 x 1,78, FKM	4481551
4 x Zyl-Schr ISO 4762-M5 x 20-12.9	4484492
4 x Zyl-Schr ISO 4762-M6 x 70-8.8-A3B (verzinkt blau)	4484494

Bieri Hydraulik AG

Könizstrasse 274
CH-3097 Liebefeld
Tel. +41 31 970 09 09 | Fax +41 31 970 09 10
info@bierihydraulics.com | www.bierihydraulics.com

Die Angaben in diesem Prospekt beziehen sich auf die beschriebenen Betriebsbedingungen und Einsatzfälle. Bei abweichenden Einsatzfällen und/oder Betriebsbedingungen wenden Sie sich bitte an die entsprechende Fachabteilung. Technische Änderungen sind vorbehalten.