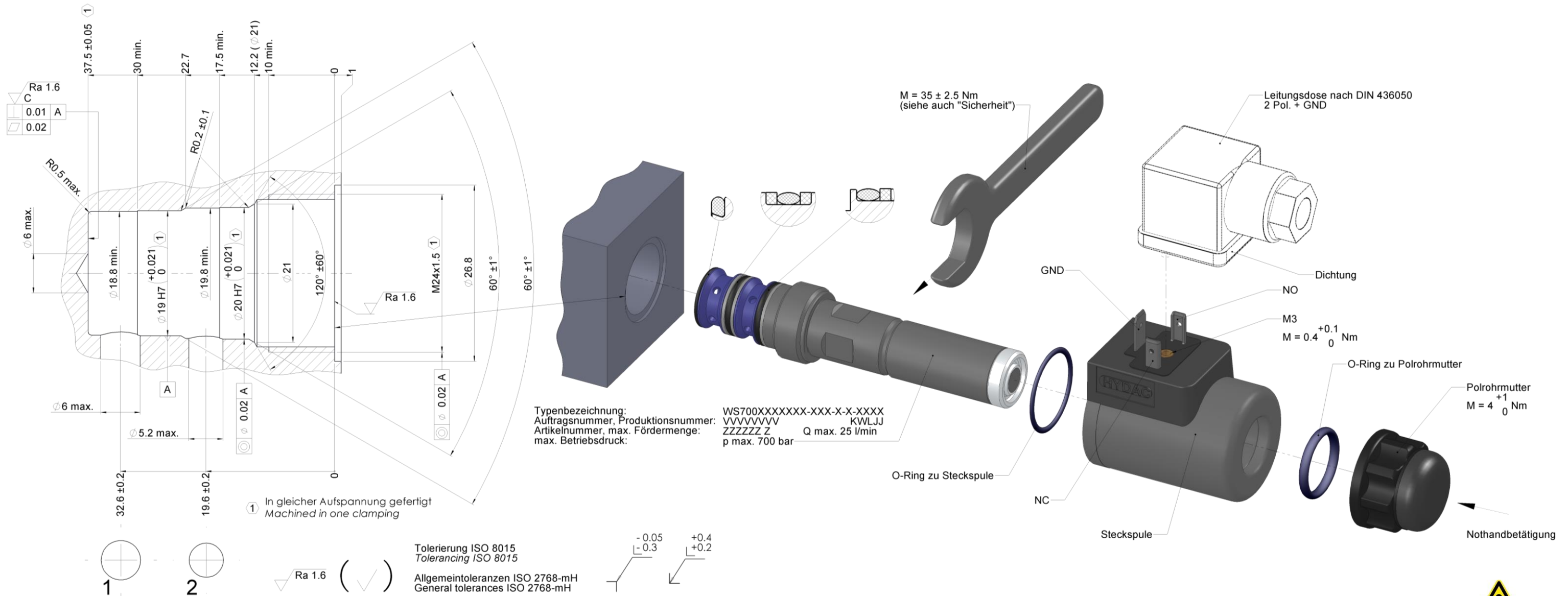


WS700-2/2 Wegeventilpatrone magnetbetätigt

Montageanleitung



Einbau

- Stellen Sie sicher, dass eine saubere Arbeitsumgebung herrscht und kein Schmutz an das Ventil gelangt.
- Das Ventil ist für die Montage in einem definierten Einbauraum bestimmt. Prüfen Sie diesen auf seine korrekte massliche Ausführung, Schmutzfreiheit, Gratfreiheit und Beschädigung.
- Überprüfen Sie, ob alle äusseren Dichtungen zuverlässig an ihren Orten sitzen und ihre Funktion erfüllen.
- Unmittelbar vor dem Einbau sind die Dichtelemente und die Auflagefläche der Schraubverbindung zu schmieren. (Nur zum Dichtwerkstoff kompatible Schmierstoffe verwenden)
- Entfernen Sie die Polrohnmutter, Steckspule und Schutzkappe des Steckers.
- Ziehen Sie das Ventil an den dafür vorgesehenen Schlüsselweiten und mit dem angegebenen Anzugsmoment an. Achtung: das Ventil darf unter keinen Umständen am Gewindeende im Einbauraum anstellen! Kontrollieren Sie im Zweifelsfall die Gewindetiefe.
- Die Magnetspule kann jetzt wieder auf das Polrohr aufgesteckt werden und mit der Polrohnmutter fixiert werden. Stellen Sie sicher, dass der O-Ring zur Polrohnmutter und zur Steckspule sitzt, bevor Sie die Polrohnmutter wieder aufschrauben.
- Kontrollieren Sie ob die auf Ventil und Spule angegebene Spannung mit der Versorgungsspannung des Systems übereinstimmt.
- Leitungsdosen müssen für die Spannung der Spule zugelassen sein und mit dem Anschlusschema der Spule übereinstimmen.
- Beim Befestigen der Leitungsdosen sicherstellen, dass die Dichtungen der Leitungsdosen korrekt montiert sind.

Inbetriebnahme

- Stellen Sie sicher, dass die für das Ventil vorgesehene Hydraulikflüssigkeit zum Einsatz kommt.
- Das Hydrauliksystem vor der Inbetriebnahme sorgfältig reinigen und spülen. Im Zweifelsfall mittels Spülplatte spülen oder einen Filter vorschalten.
- Die empfohlene Reinheitsklasse des Mediums 17/15/12 nach ISO 4406 durch Filtrierung sicherstellen!
- System vorsichtig anfahren, wenn möglich bei niedrigem Volumenstrom und Druck. **Achtung: angeschlossene Aktoren könnten unvorhergesehene Bewegungen ausführen oder Kräfte erzeugen.**
- Bei Steuerungs- oder Stromausfall kann das Ventil durch die verdeckte Nothandbetätigung via Gummikappe geschaltet werden.

Reparatur, Wartung, Gewährleistung

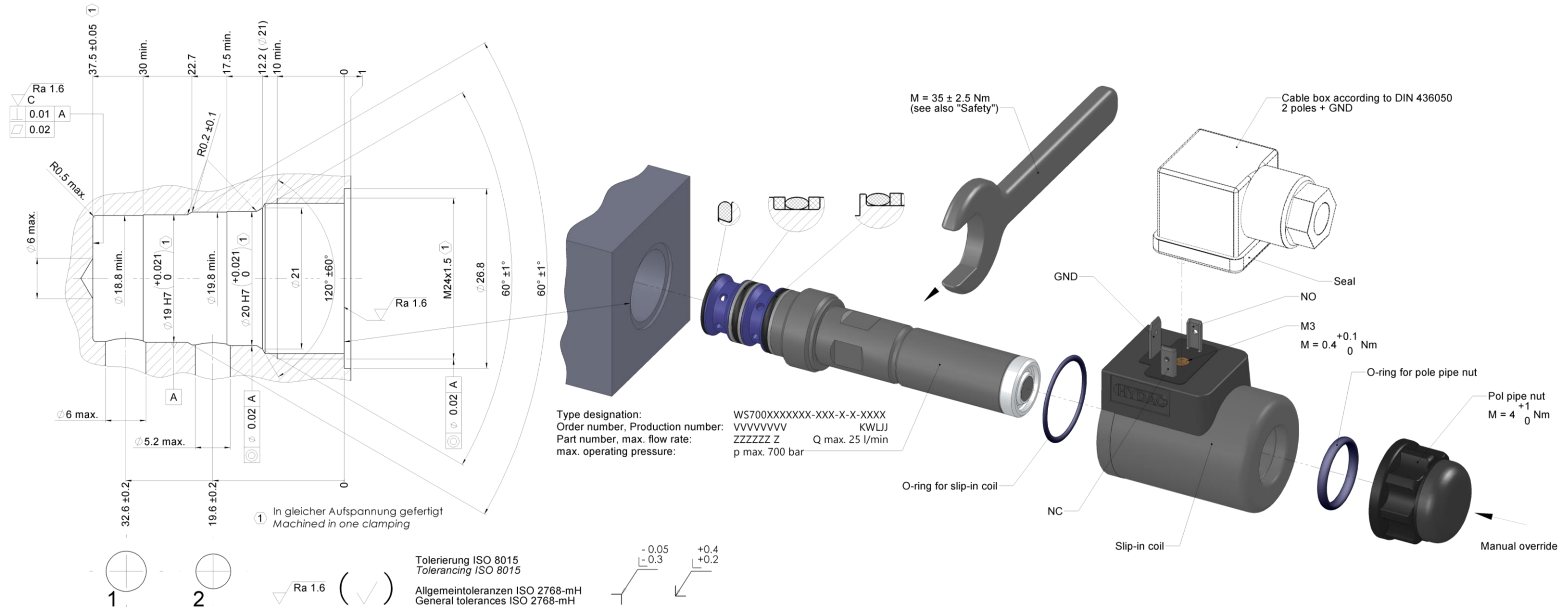
- Alle ausgelieferten Ventile sind auf Funktion und Leistung geprüft. Bei Funktionsstörungen ist das Produkt an BIERI zurück zu senden.
- Magnetspulen und externe O-Ringe dürfen selbst ausgetauscht werden. Sonstige Reparaturen dürfen nur durch BIERI erfolgen. **Beim Abändern, Öffnen oder Zerlegen des Ventils erlischt jeglicher Gewährleistungsanspruch.**
- Bei Rückfragen immer die Typenbezeichnung, die Artikelnummer und die Auftragsnummer angeben.
- Wir schliessen jegliche Haftung und Gewährleistung für die Angaben in dieser Montageanleitung aus.
- **Mitgeltende Dokumente: Datenblatt WS700**

Sicherheit

- Das Ventil nicht ohne Fluid schalten!
- Den maximalen Betriebsdruck am Ventil nie überschreiten!
- Der Hydraulikblock muss für die gewählten Betriebsdrücke ausgelegt sein.
- Ventil und Spulenoberflächen werden heiss: Verbrennungsgefahr! Anlagenseitige Schutzmassnahmen erforderlich.
- Alle Arbeiten an Hydraulik-Anlagen dürfen ausschliesslich von ausgebildetem Fachpersonal ausgeführt werden.
- **Nur** im stromlosen Zustand und bei ausgeschaltetem System anschliessen!
- Das Ventil **muss** vor der Demontage im drucklosen Zustand durchgeschaltet werden.
- Anwendungen mit starken mechanischen oder hydraulischen Stössen erfordern eine anwendungsspezifische Neubewertung des Anzugsmomentes oder weitere Massnahmen zur Sicherung der Schraubenverbindung
- Für den erfolgreichen und sicheren Einsatz des Ventils gilt es, die in dieser Anleitung beschriebenen Hinweise zu beachten.

WS700-2/2 Directional control valve cartridge solenoid-operated

Installation instruction



Installation

- Ensure that the working environment is clean and that no dirt enters the valve.
- The valve is designed for installation in a defined installation space. Check the valve for correct dimensions, absence of dirt, burr and damage.
- Check whether all external seals are reliably seated in their place and fulfil their function.
- Immediately before installation, the sealing elements and the contact surface of the screw connection must be lubricated. (Only use lubricants compatible with the seal material)
- Remove the pole tube nut, plug-in coil and protective cap of the plug.
- Tighten the valve using the appropriate wrench sizes and the specified tightening torque. Attention: Under no circumstances, the valve may be positioned at the end of the thread in the installation space! If in doubt, check the thread depth.
- The solenoid coil can now be reattached to the pole tube and fixed with the pole tube nut. Make sure that the O-ring to the pole tube nut and to the plug-in coil is seated before you screw on the pole tube nut again.
- Check that the voltage indicated on the valve and coil corresponds to the supply voltage of the system.
- Cable sockets must be approved for the voltage of the coil and must match the connection diagram of the coil.
- When fixing the cable sockets, make sure that the seals of the cable sockets are correctly fitted.

Initial operation

- Make sure that the hydraulic fluid intended for the valve is used.
- Carefully clean and flush the hydraulic system before commissioning. If in doubt, flush with a flushing plate or install a filter upstream.
- Ensure the recommended cleanliness class of the medium 17/15/12 according to ISO 4406 by filtration!
- Start the system carefully, if possible at low flow rate and pressure. **Attention: connected actuators could make unforeseen movements or generate forces.**
- In the event of a control or power failure, the valve can be switched by the concealed emergency manual override via a rubber cap.

Repair, maintenance, warranty

- All delivered valves are tested for function and performance. In case of malfunctions, the product must be returned to BIERI.
- Solenoid coils and external O-rings may be replaced by the customer. Other repairs may only be carried out by BIERI. **Any warranty claim is void if the valve is modified, opened or disassembled.**
- If you have any questions, always state the type designation, the article number and the order number.
- We exclude any liability and warranty for the information in these assembly instructions.
- **Other applicable documents: Data sheet WS700**

Safety



- Do not switch the valve without being fluid filled!
- Never exceed the maximum operating pressure at the valve!
- The hydraulic block must be designed for the chosen operating pressures.
- Valve and coil surfaces become hot: danger of burns! Protective measures on the part of the plant are required.
- All work on hydraulic systems may only be carried out by trained specialist personnel.
- **Only** connect when the system is de-energized and switched off!
- The valve **must** be switched through in depressurized condition before disassembly.
- Applications with strong mechanical or hydraulic shocks require an application-specific reassessment of the tightening torque or further measures to secure the bolted connection.
- For the successful and safe use of the valve, the instructions described in this manual must be observed.